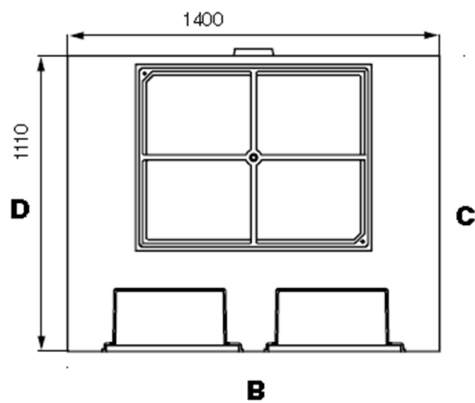
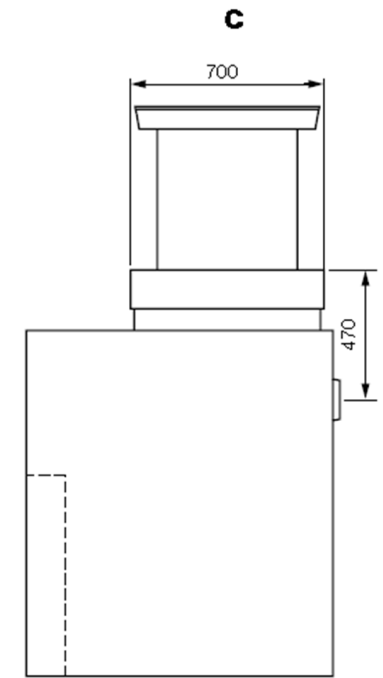
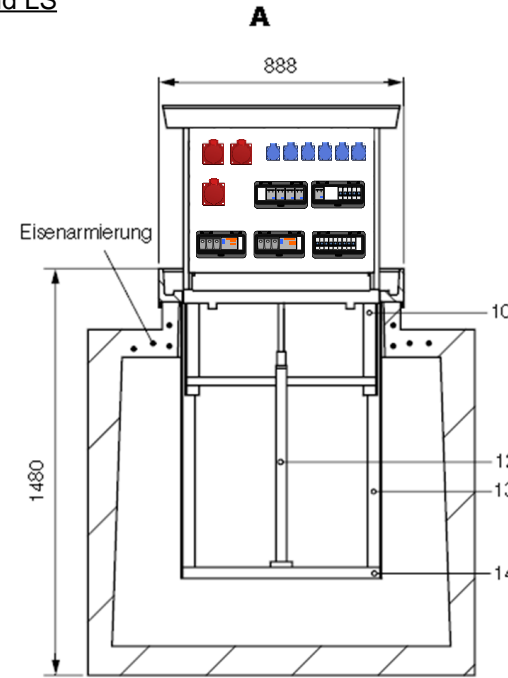
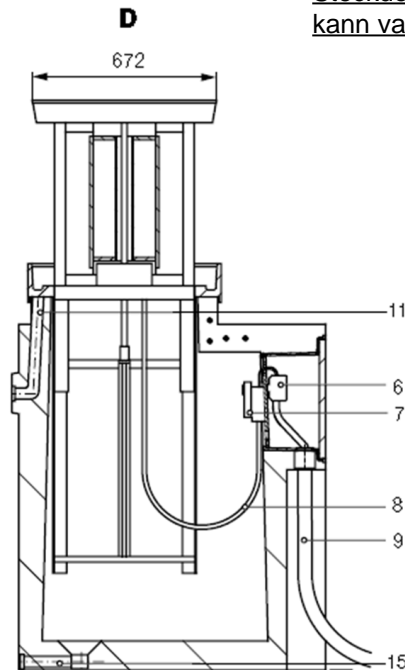
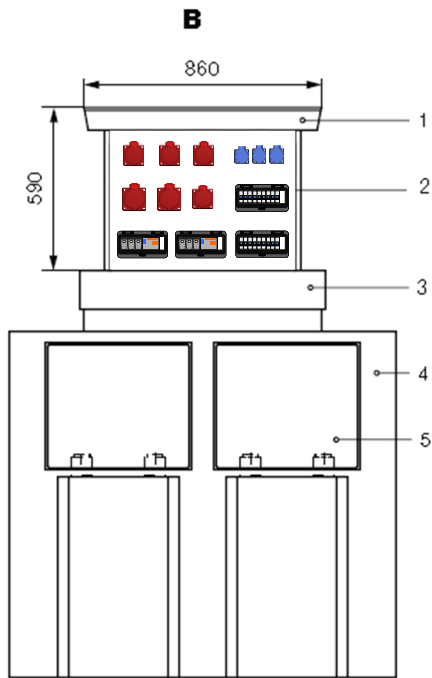


Die Anordnung der
Steckdosen, FI und LS
kann variieren



- | | |
|---|--|
| <ol style="list-style-type: none"> 1. Deckel
(Cover) 2. Isolierstoffgehäuse
(insulating case) 3. Deckellager
(bearing of the cover) 4. Betonschacht
(concrete pit) 5. Kabelanschlusskasten
(cable connection box) 6. Anschlussklemme
(connecting terminal) 7. Vorsicherung
(back-up fuse) 8. flexible Anschlussleitung
(flexible connecting lead) | <ol style="list-style-type: none"> 9. Zuleitung - bauseits
(supply cable – provided by the customer) 10. Führungsrahmen
(Guiding frame) 11. Oberflächenentwässerung
(surface drainage) 12. Hebemechanik
(lifting mechanism) 13. Rahmen-Schachteinsatz
(frame-pit insert) 14. Auflageplatte
(bearing plate) 15. Schachtentwässerung
(pit drainage) |
|---|--|

Übersichtsschaltplan / wiring diagram

